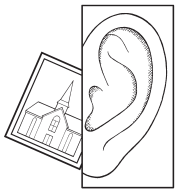
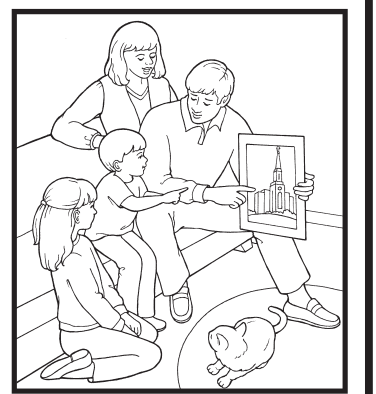
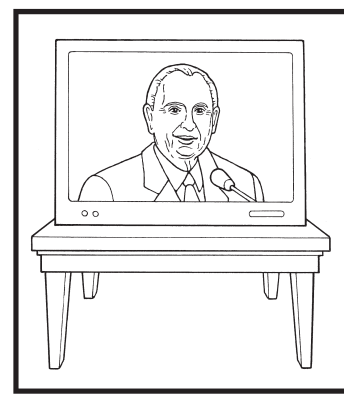
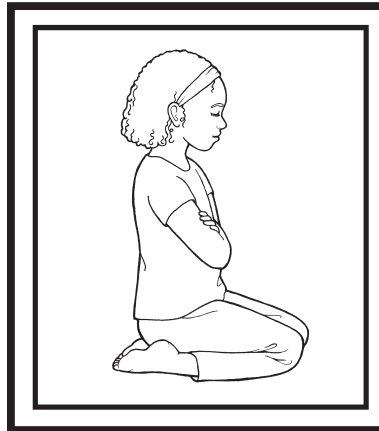
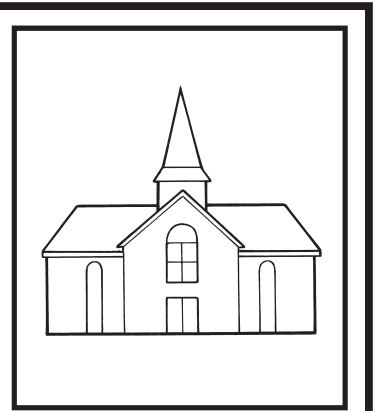
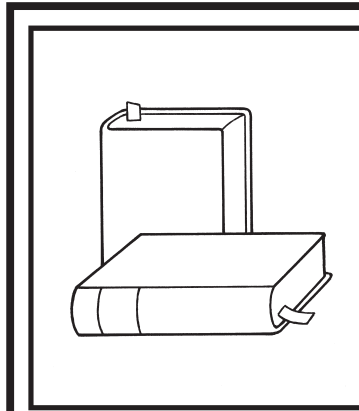


**E oo mai le faatuatua e ala i le faalogo  
i le afioga a le Atua (Roma 10:17).**

Vali ma 'oti ese ia ata ma le teutusi. Gagau le  
teutusi i laina tositosi, ma faapipii faatasi itu  
pupuu. Tuu i totonu ata o auala tatou te faalogo  
ai i le afioga a le Atua i totonu o le teutusi.



**E oo mai le  
faatuatua e ala  
i le faalogo i le  
afioga a le Atua.**

**(Roma 10:17)**