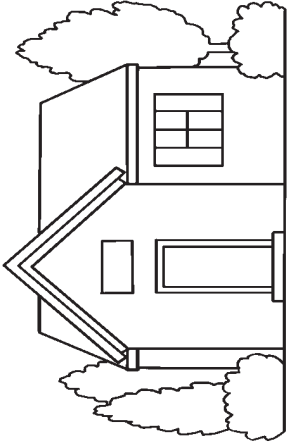


O le Atua lo'u Tama,



la aumai o ita,



I se aiga i lalo nei

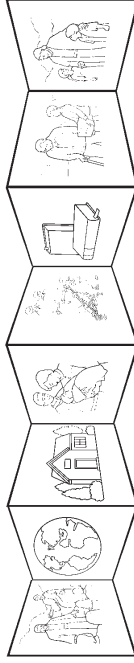


I matua agalelei.

### O Au o Se Atalii o le Atua (Galuega 17:22-31).

Oti ese faatafafa uumi e lua ma faapipii faatasi e fatu ai se pepa umi. Gagau i tua ma luma i luga o laina uliuli e pei o se piano toso [accordion] e fatu ai se tamaitusi laititi.

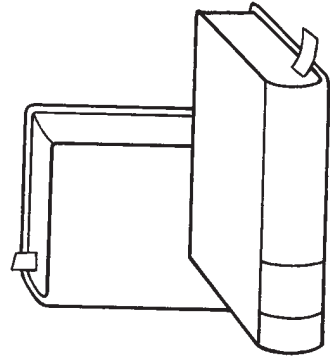
Faapipii i



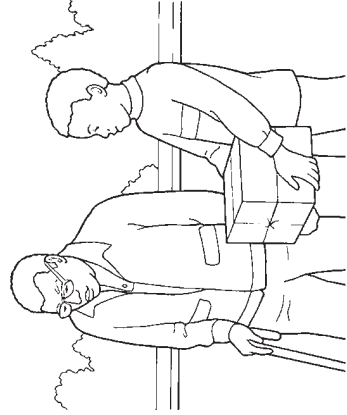
Faapipii i



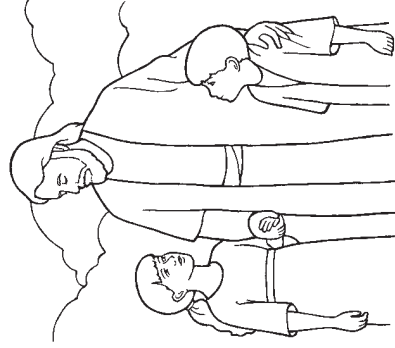
Taitai a'u, faasino mai,



Le ala e ui ai,



A'oa'o mai mea e ao na ou fai,



Ma te toe mafuta ai.