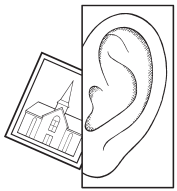
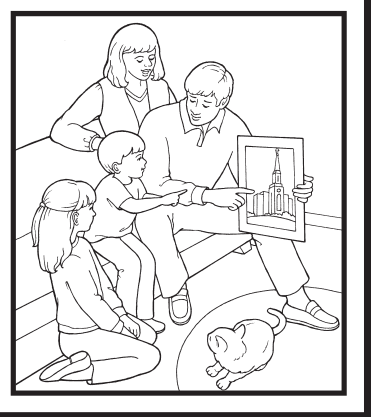
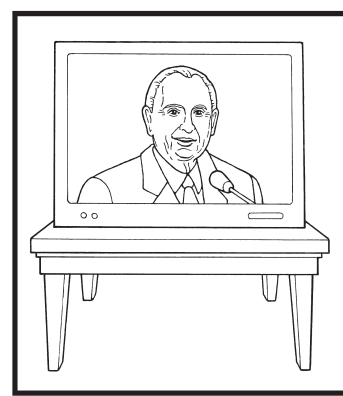
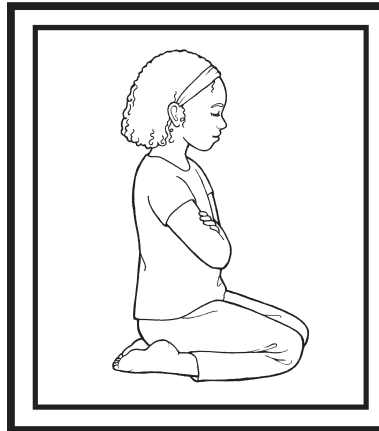
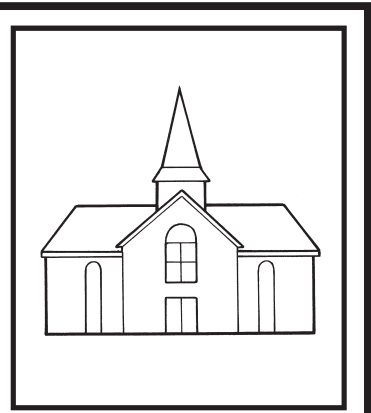
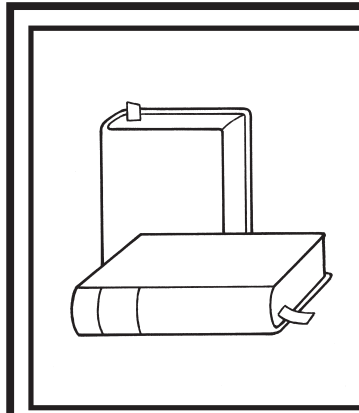


**Agtaud ti pammati iti panagdengngeg
iti balikas ti Dios (Taga Roma 10:17).**

Koloran ken gettengen dagiti ladawan
ken ti sobre. Ikulpi ti sobre iti natuldekan
a linia (dotted line), ket i-tape wenno
i-stapler nga agkadua dagiti ababbaba a
sikig. Isigpit dagiti ladawan dagiti wagas a
pakangngentayo iti balikas ti Dios iti sobre.



**Agtaud ti
pammati iti
panagdengngeg
iti balikas ti
Dios.**

(Taga Roma 10:17)