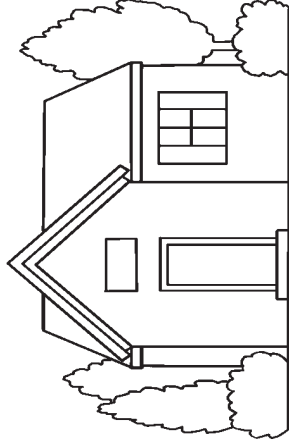


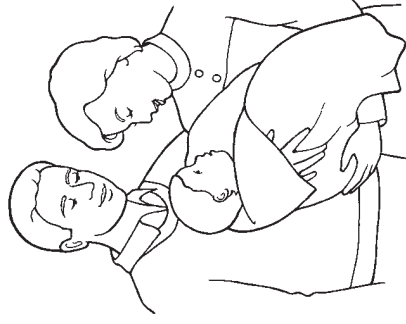
**Au luve ni Kalou,**



**E a talai au mai,**



**Au sucu ka susugi mai**

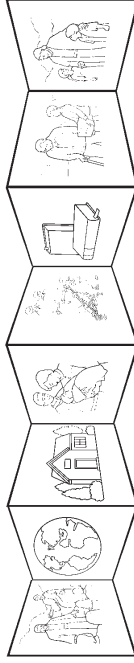


**Ka dau karoni tu.**

**Au Luve ni Kalou (Cakacaka 17:22-31).**

Kotiva wawolita na kena dede ka vakabira vata me tauyavutaka e dua na tikiupepa balavu. Lobika ki liu ena laini loaloa me vaka tauyavutaka e dua na yaya ni qiriqiri ka mo bulia e dua e dua na ivola lailai.

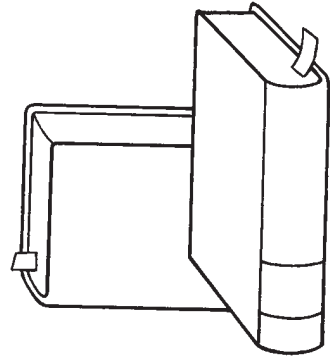
Vakabira eke



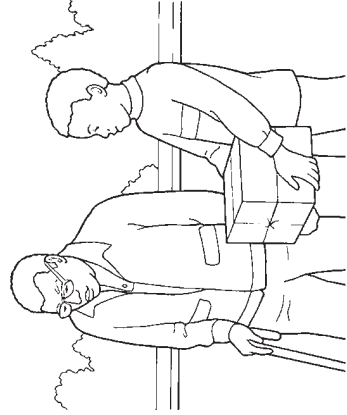
Vakabira eke



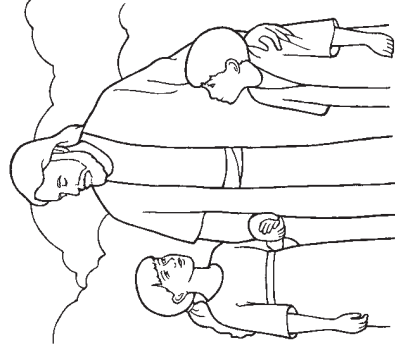
**Meu tuberi ka liutaki,**



**Tiko tikoga.**



**Meu vulica rawa tu.**



**Na bula vou ko ya.**