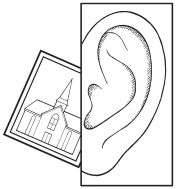
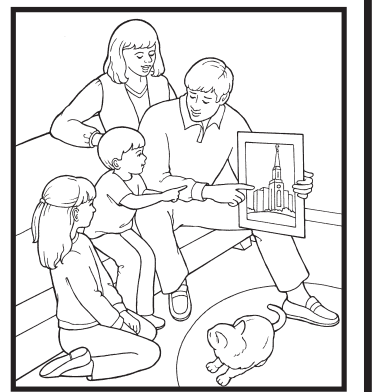
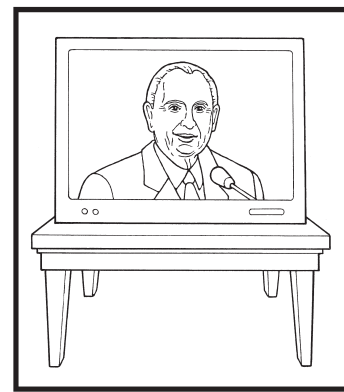
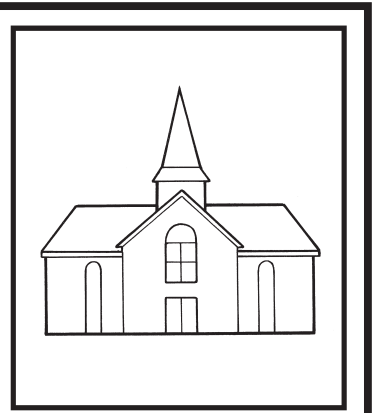
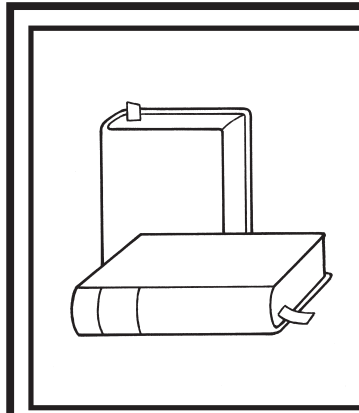


Imani huja kwa kusikia neno la Mungu (Warumi 10:17).

Paka rangi na ukate picha na bahasha. Kunja bahasha kwenye mstari wenye nukta nukta, na uunganishe kwa gundi au bana pande zilizo fupi pamoja. Ingiza picha ya njia ambazo kwazo tunasikia neno la Mungu ndani ya bahasha.



**Imani huja
kwa kusikia
neno la Mungu.**

(Warumi 10:17)