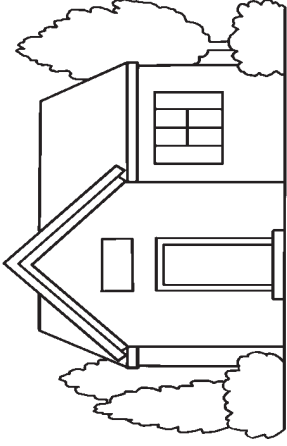


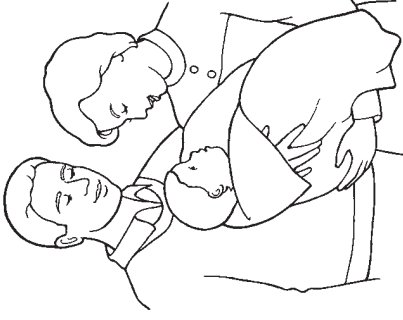
Zanaky ny Ray Aho.



Nalefany ho etỳ.



Nomeny fianakaviana aho

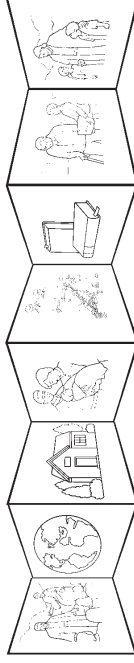


Ray aman-dreny tia.

### Zanak' Andriamanitra aho (Asan'ny Apostoly 17:22-31).

Tapaho ireo mahitsizoro lava roa ary apetaho miaraka izany mba hanamboarana taratasy lavabe iray. Aforeto any aoriana avy eo any aloha tahaka ny angorodao eo amin'ireo tsipika mainty mba hanamboarana kiboky iray.

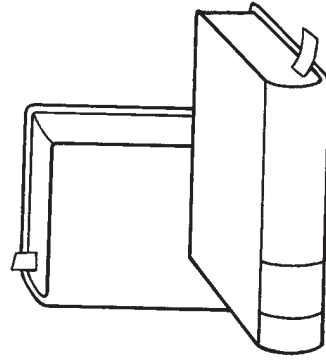
Apetaho eto.



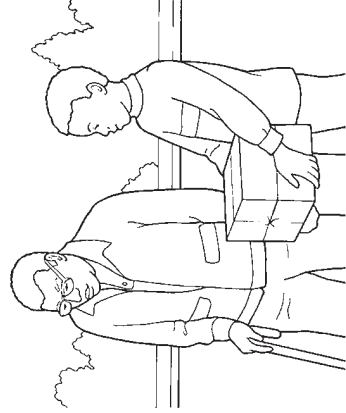
Apetaho eto.



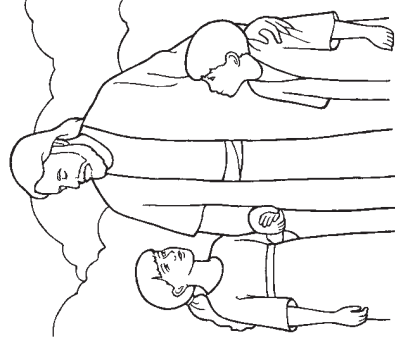
Tariho, ampio, miaraha,



Eo anilanay.



Toroy ahy ny ataoko



Mba ho tafaverina any.