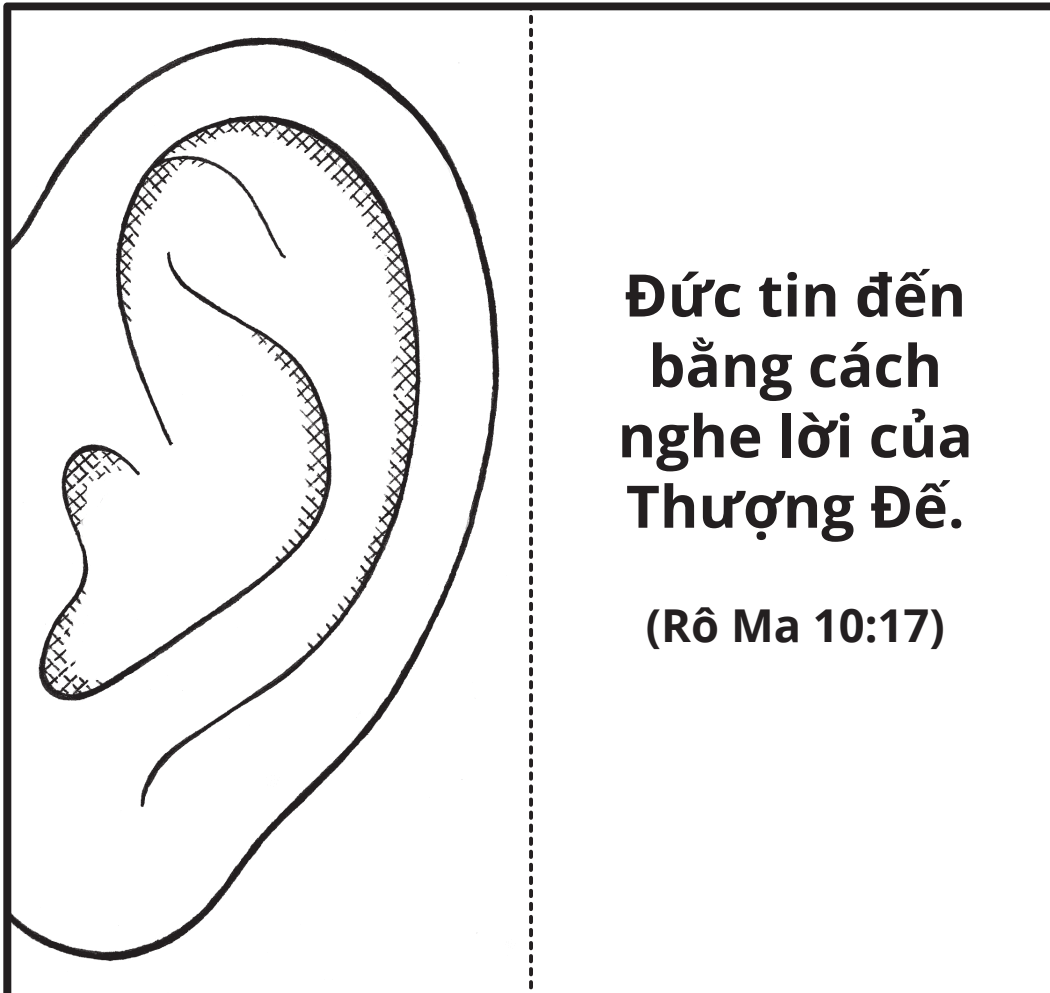
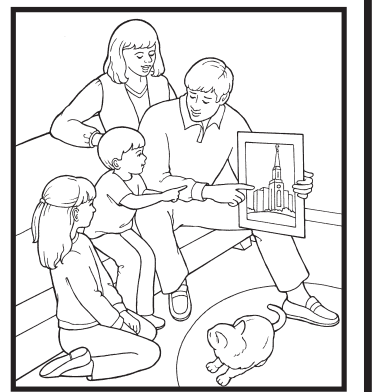
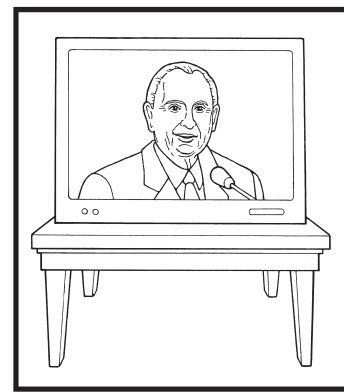
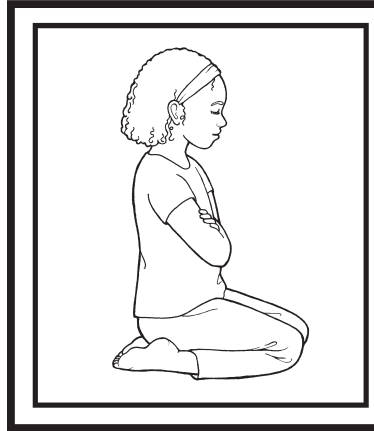
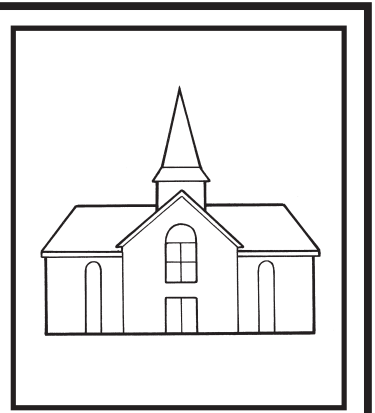
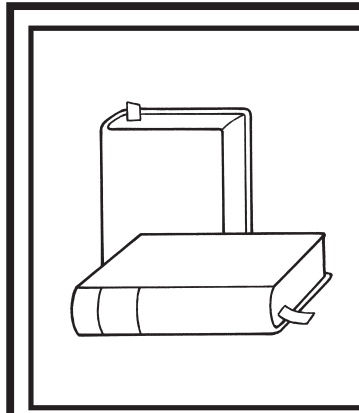


## Đức tin đến bằng cách nghe lời của Thượng Đế (Rô Ma 10:17).

Tô màu và cắt ra những bức tranh và bao thư. Gấp bao thư theo dòng kẻ chấm, và dán những lề gắn với nhau. Để những bức tranh về các cách chúng ta lắng nghe lời của Thượng Đế vào bao thư.



**Đức tin đến  
bằng cách  
nghe lời của  
Thượng Đế.**

**(Rô Ma 10:17)**