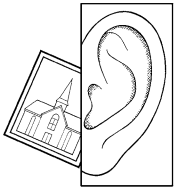
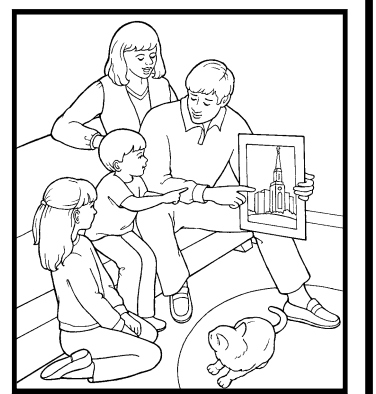
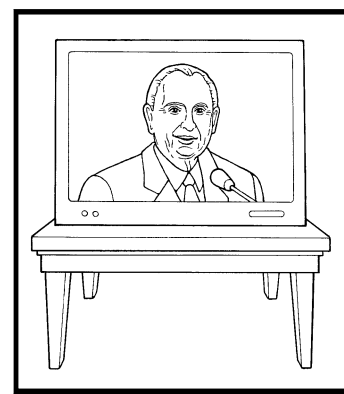
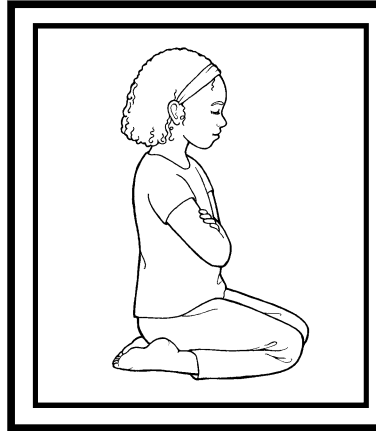
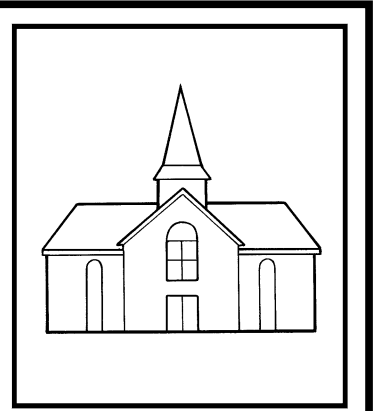
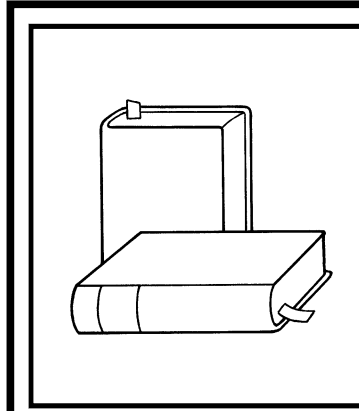


ศรัทธาเกิดจากการได้ยินพระวจนะของ
พระผู้เป็นเจ้า (โรม 10:17)

ระบายสีแล้วตัดรูปภาพและซองออกมา พับซองตามเส้นไขว้ไปลา แล้ว
ใช้กระดาษกาวหรือใช้ลวดเย็บกระดาษเย็บด้านสั้นให้ติดกัน สอดภาพ
ต่างๆ เกี่ยวกับวิธีที่เราได้ยินพระวจนะของพระผู้เป็นเจ้าไว้ในซอง



ศรัทธาเกิดจากการได้ยินพระ
วจนะของพระผู้เป็นเจ้า
(โรม 10:17)