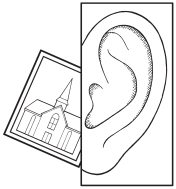
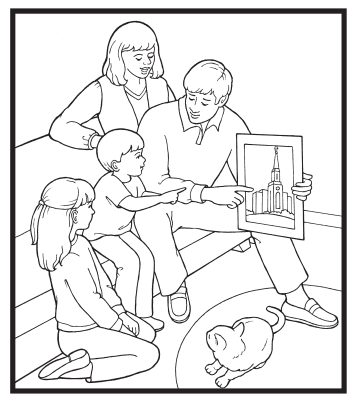
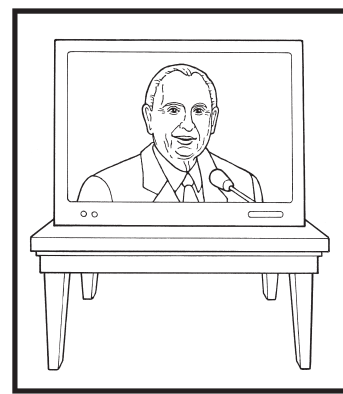
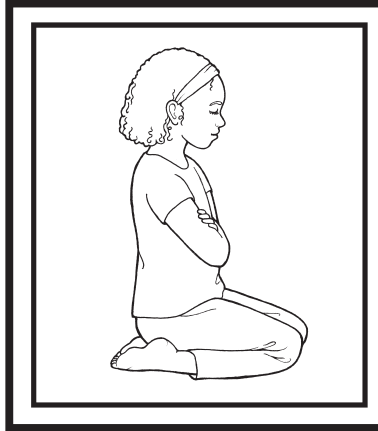
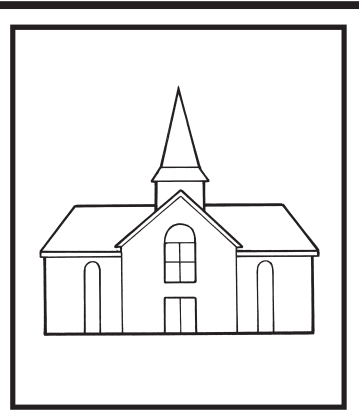
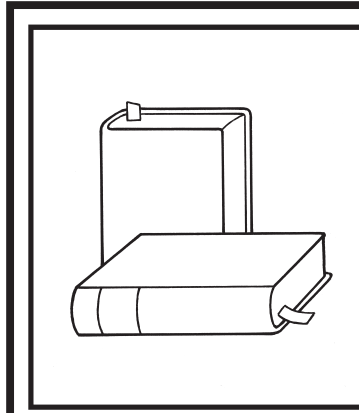


**하나님의 말씀을 들으면 신앙이  
생겨요.(로마서 10:17)**

작은 그림들과 귀 모양이 있는 그림을 색칠하고  
굵은 실선을 따라 자른다. 귀 모양이 있는 그림의  
점선을 접고 짧은 부분 양쪽을 테이프로 붙이거나  
스테이플러로 찍어 봉투를 만든다. 하나님의 말씀을  
듣는 방법이 나와 있는 그림들을 봉투에 집어넣는다.



**하나님의 말씀을  
들으면 신앙이  
생겨요.**

**(로마서 10:17)**