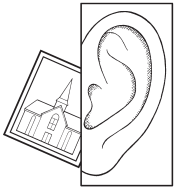
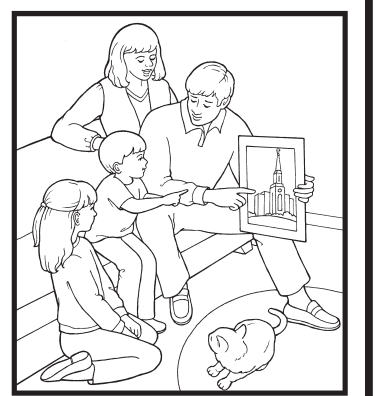
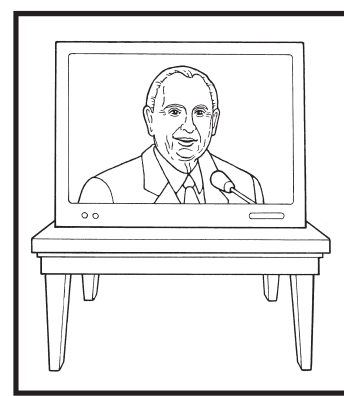
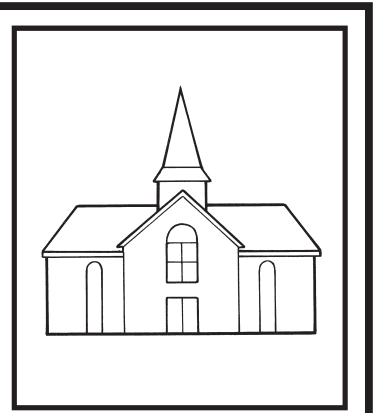
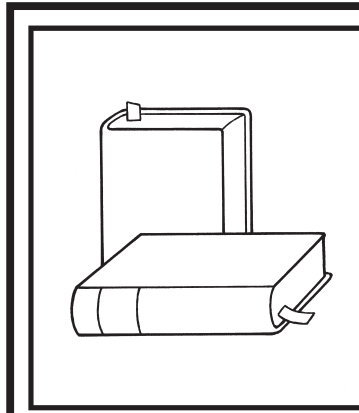


信心因听神的话而来（罗马书10：17）。

将图片和信封着色后剪下来，沿着虚线将信封折起来，用胶带或钉书机将较短的一边黏起来。将图片放入信封，这些图片代表我们用各种方式听神的话。



**信心因听
神的话而来。**

(罗马书10： 17)