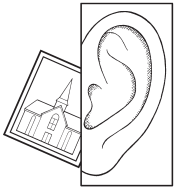
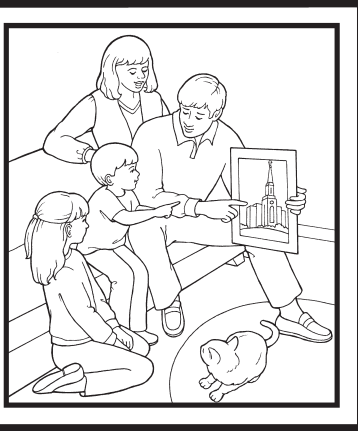
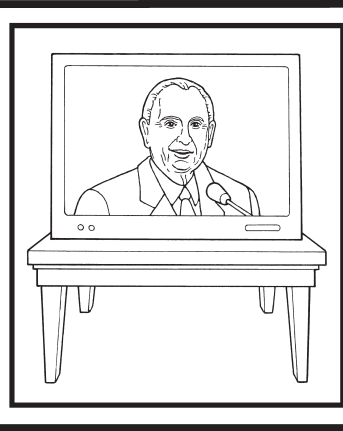
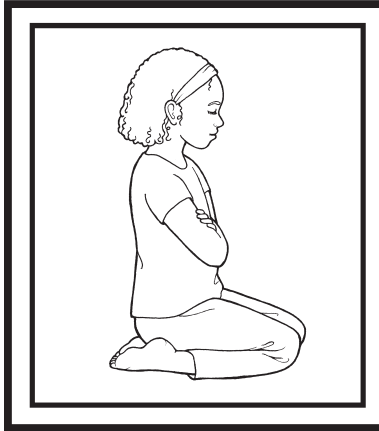
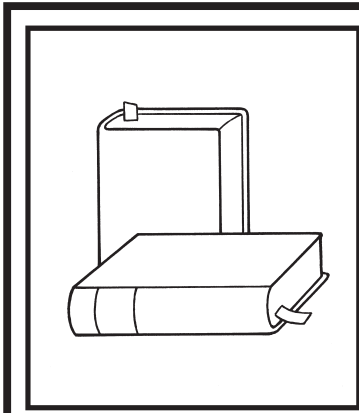


សេចក្តីជំនឿកើតឡើងដោយឮ ហើយដែលឮនោះ គឺ
ដោយសារព្រះបន្ទូលនៃព្រះ (រ៉ូម ១០:១៧) ។

ចូរដាក់ពណ៌ រួចកាត់រូបភាព និង រូបស្រោមសំបុត្រចេញ ។
សូមបត់ស្រោមសំបុត្រនោះតាមបន្ទាត់ដាច់ៗ ហើយបិទ ឬក៏ប
ផ្អែកខាងខ្លីៗចូលគ្នា ។ សូមសិក្សារូបភាពនោះតាមរបៀបដែល
យើងឮព្រះបន្ទូលរបស់ព្រះទៅក្នុងស្រោមសំបុត្រនោះ ។





សេចក្តីជំនឿកើតឡើងដោយ
ឮ ហើយដែលឮនោះ គឺ
ដោយសារព្រះបន្ទូលនៃ
ព្រះ ។
(រ៉ូម ១០:១៧)