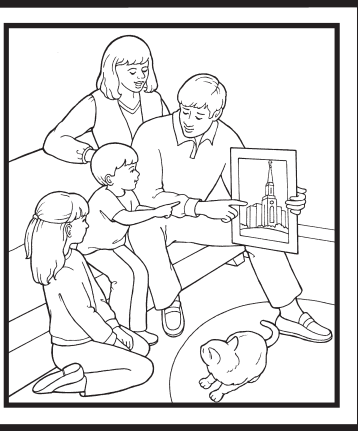
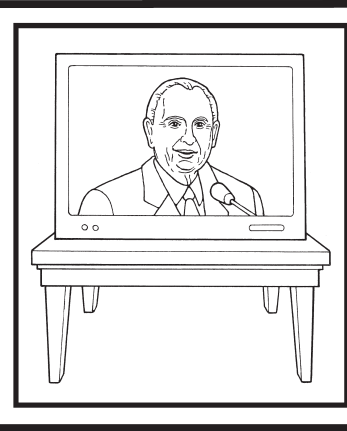
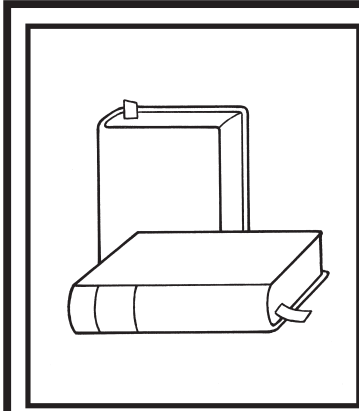


**Հավատքը գալիս է Աստծո խոսքը  
լսելուց (Հռովմայեցիս 10.17):**

Գունավորեք և կտրեք նկարներն ու ծրարը:  
Ծալեք ծրարը տրված կետագծերով, իսկ  
կարճ ծայրերը կաշուն ժապավենով իրար  
կպցրեք կամ ամրացրեք: Ծրարի մեջ  
դրեք այն եղանակների նկարները, որոնց  
միջոցով մենք լսում ենք Աստծո խոսքը:



**Հավատքը  
գալիս է Աստծո  
խոսքը լսելուց:  
(Հռովմայեցիս 10.17)**