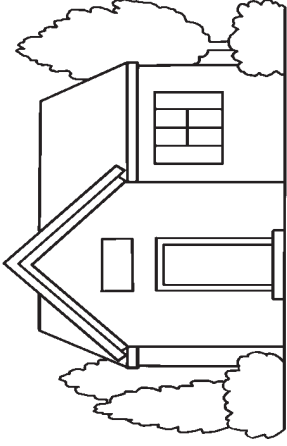


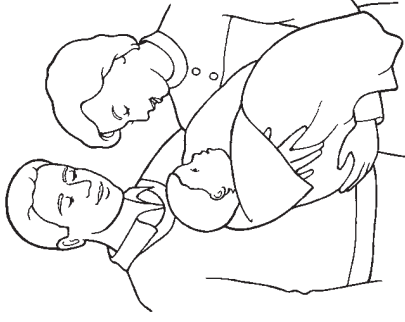
Jag är Guds lilla barn,



och han har satt mig här,



han givit mig ett jordiskt hem

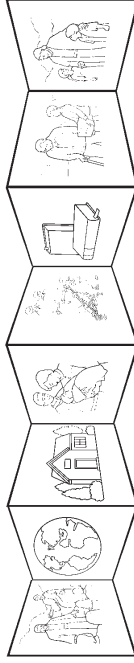


med far och mor så kär.

Jag är ett barn till Gud (Apg. 17:22-31).

Klipp ut de två långa rektanglarna och tejpa ihop dem till en enda lång remsa. Vik som ett dragspel längs de svarta linjerna för att göra ett litet häfte.

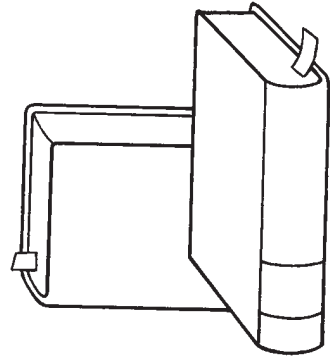
Tejpa här



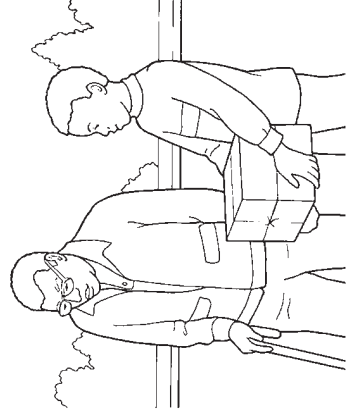
Tejpa här



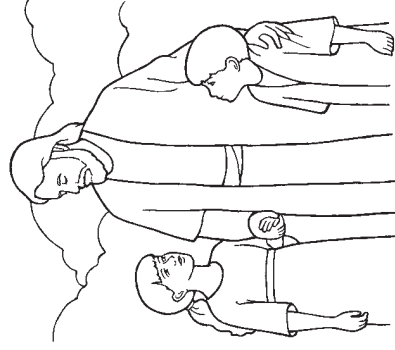
Led mig, stöd mig, gå bredvid mig,



så att jag en dag



återvända kan till Gud,



om jag har lytt hans lag.