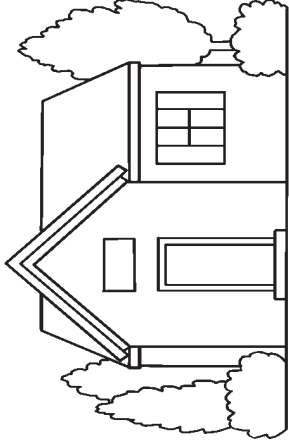


Είμαι Θεού παιδί



και μ' έστειλε στη γη,



μου έδωσ' ένα σπιτικό,

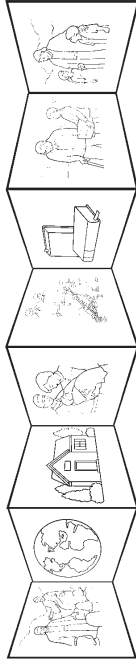


με στοργικούς γονείς.

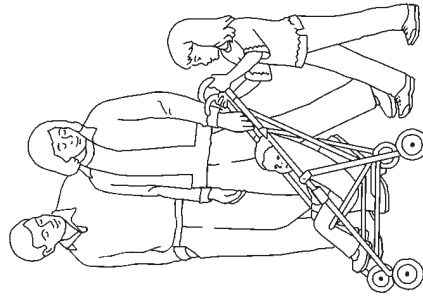
Είμαι Θεού παιδί (Πράξεις 17:22-31).

Κόψτε τα δύο μεγάλα ορθογώνια και κολλήστε τα μαζί για να δημιουργήσετε μια μακριά λωρίδα. Αναδιπλώστε στις μαύρες γραμμές σαν ένα ακορντεόν για να δημιουργήσετε ένα μικρό φυλλάδιο.

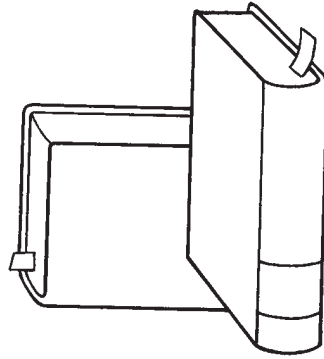
Σελοτέιπ εδώ



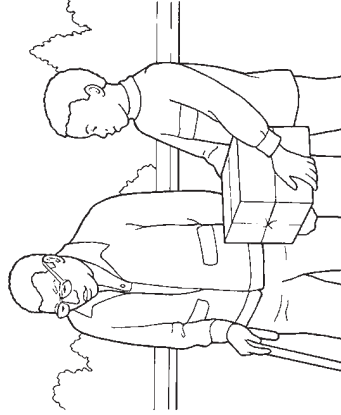
Σελοτέιπ εδώ



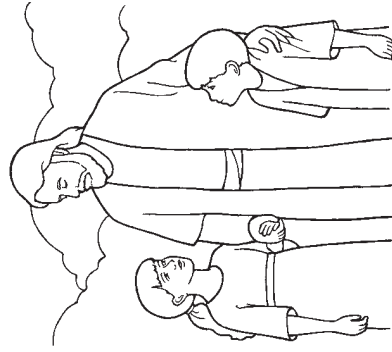
Βοήθησέ μ' οδήγησέ με



στο δρόμο το σωστό,



τι να κάνω για να ζω



μαζί με τον Θεό.