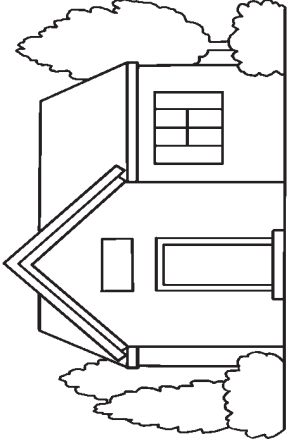


Ik ben een kind van God,



door Hem op aard' gebracht.



Hij heeft mij met een veilig thuis

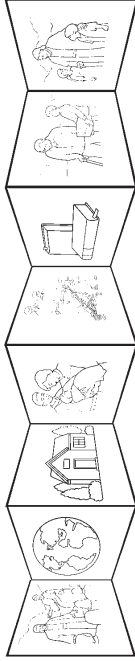


en ouders lief bedacht.

Ik ben een kind van God (Handelingen 17:22-31).

Knip de twee lange rechthoeken uit en plak ze aan elkaar om er een lange strook van te maken. Vouw langs de zwarte lijnen heen en weer, zoals bij een accordeon, om een klein boekje te maken.

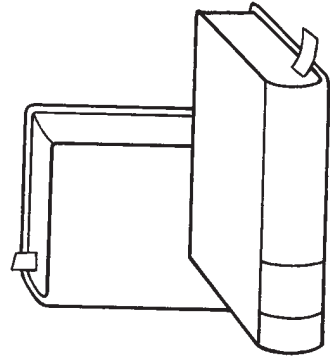
Hier plakken



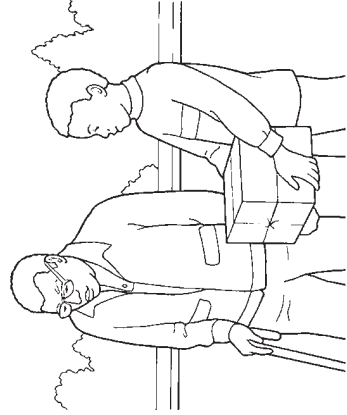
Hier plakken



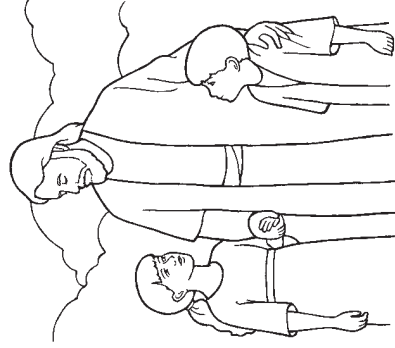
Leid mij, help mij, blijf dicht bij mij,



vraag ik hun steeds weer,



leer mij al wat ik moet doen



dat ik tot Hem wederkeer.