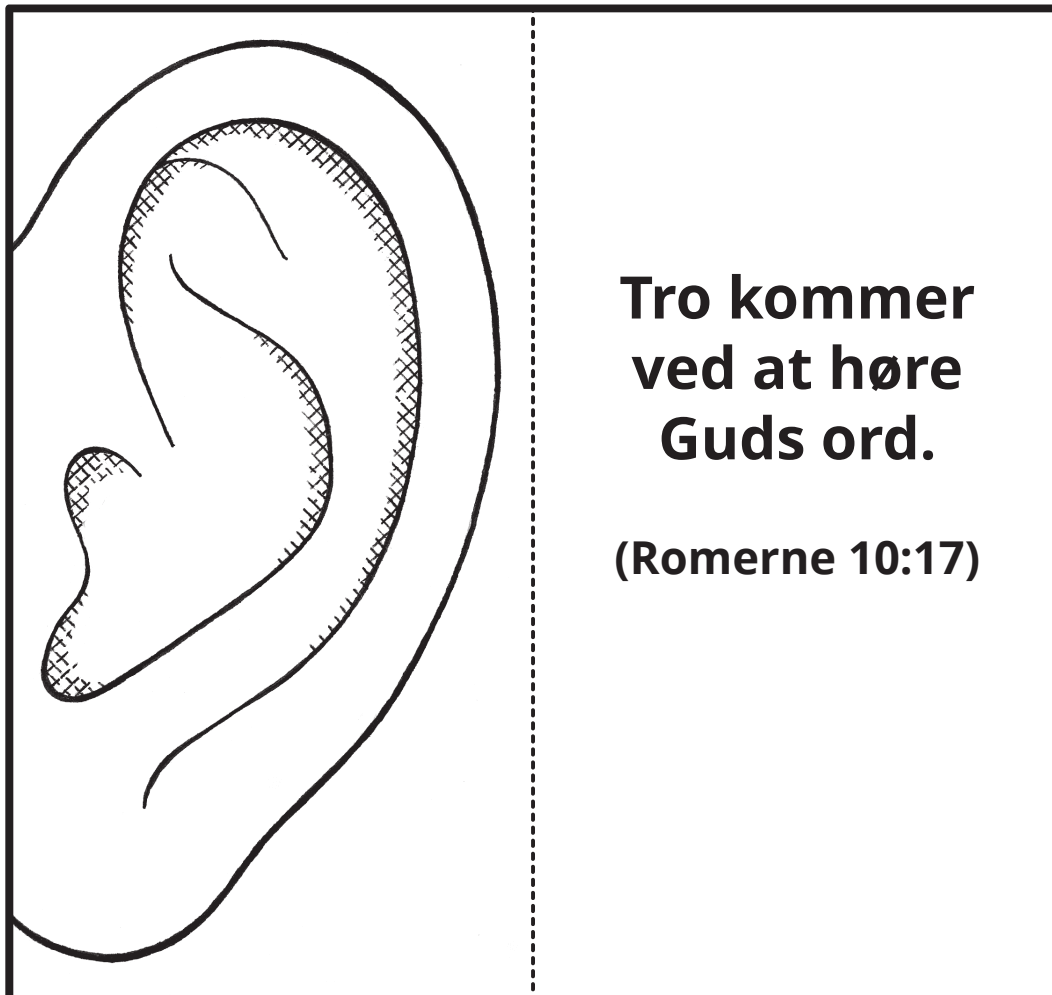
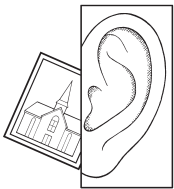
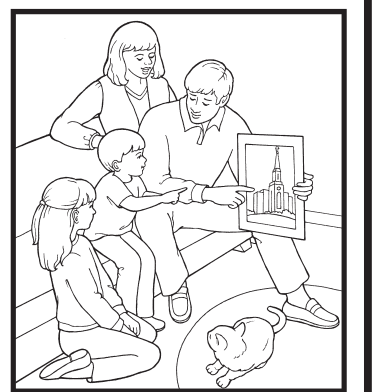
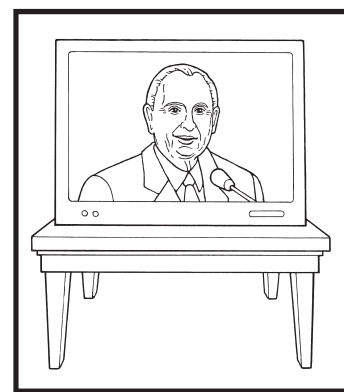
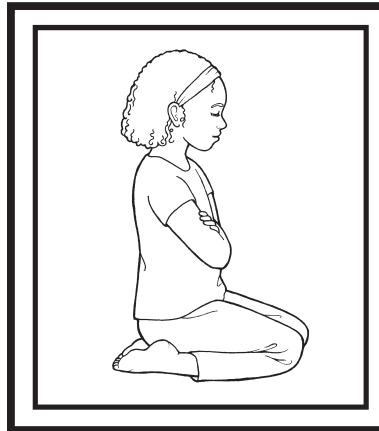
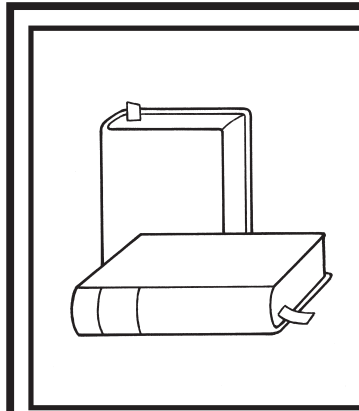


Vi får tro ved at høre Guds ord (Romerne 10:17).

Farvelæg billederne og konvolutten og klip dem ud. Bøj konvolutten ved den stiplede linje, og tape eller hæft de korte sider sammen. Læg billederne af, hvordan vi hører Guds ord, ind i konvolutten.



**Tro kommer
ved at høre
Guds ord.**

(Romerne 10:17)