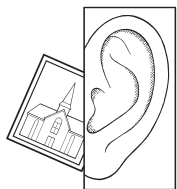
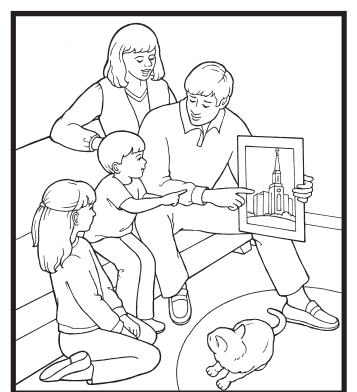
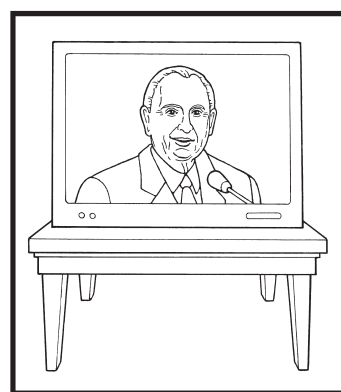
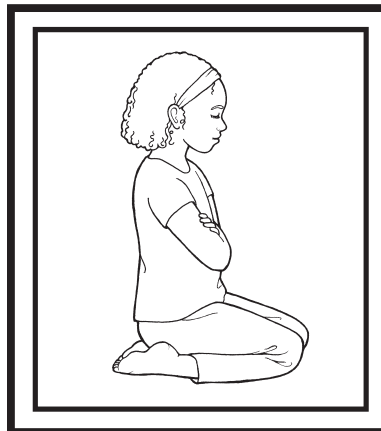
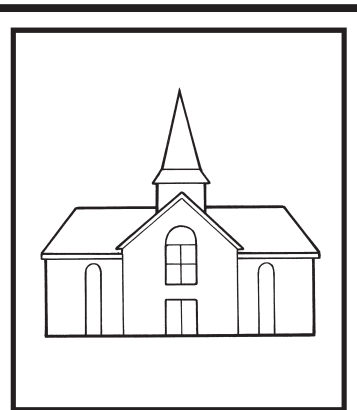
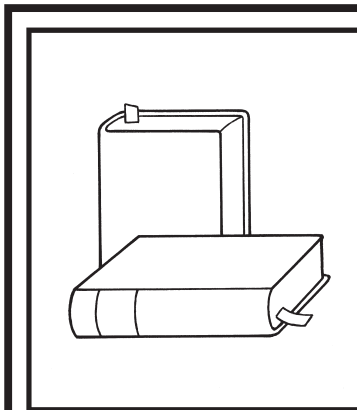


Nachal li paab'aal rik'in rab'inkil li raatin li Dios (Romanos 10:17).

B'oneb' ut seteb' li jalam-uuch jo' ajwi' li sobre.
B'as li sobre sa' li tz'uqil juch', ut oksi li cinta malaj li grapa re xlatzb'aleb' li pak'al li kok'eb' roq.
Ch'ikeb' li jalam-uuch li neke'xk'ut chan ru naq naru taqab'i li raatin li Dios chi sa' li sobre.



Nachal li paab'aal rik'in rab'inkil li raatin li Dios.
(Romanos 10:17)