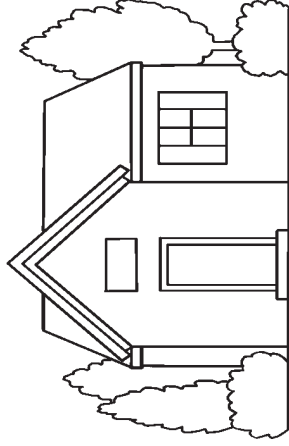


Laa'in jun rala li Dios



Ut xinixtaqla arin.



Kixk'e lin na' ut lin yuwa',

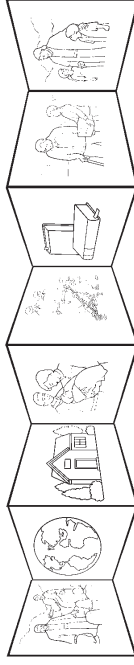


Chaab'il xch'ooleb' wik'in.

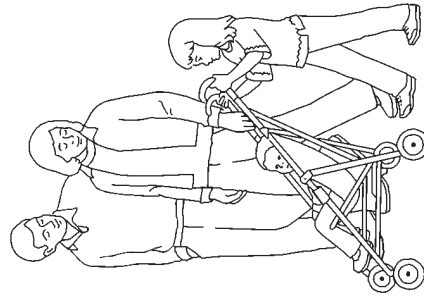
Laa'in jun rala li Dios (Hechos 17:22-31).

Seteb' li wiib' chi kaaxukuut li najteb' rik'in cinta re xyiib'ankil jun ajwi' li kaaxukuut najt li roq. B'as sa'teb' li junjunq chi juch' re xyiib'ankil jun ch'ina tasal hu.

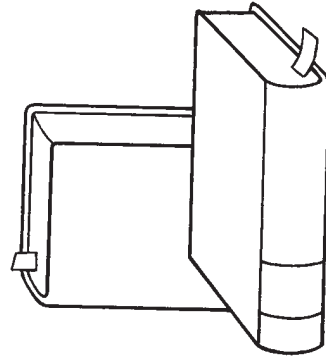
Oksi cinta arin.



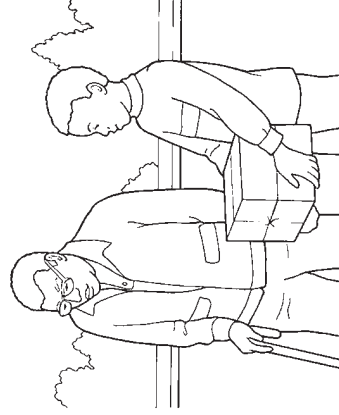
Oksi cinta arin.



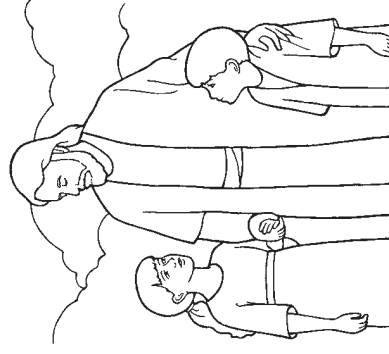
Chinaatenq'a, chinaatzol,



chatb'eeq laa'at wik'in,



K'ut chiwu li tinb'aanu,



Re tinsutq'iiq rik'in.